

## Drop-in units

### Drop-in getemperd glas warmplaat 2/1GN, etagere met warmhoudlampen

ARTIKEL \_\_\_\_\_

MODEL \_\_\_\_\_

NAAM \_\_\_\_\_

SIS \_\_\_\_\_

AIA \_\_\_\_\_



341180 (D04C2)

Getemperd glas warmplaat  
2/1 GN, etagere met  
halogeen warmhoudlampen

## Omschrijving

### Product Nr.

Warmplaat van 650x530 mm voor schalen of 2x 1/1 GN platen. Voor inbouw in een door derden te leveren buffetunit. 8 mm dikke zwarte getemperd glazen warmplaat met omranding en omkasting van roestvrijstaal AISI304. Folietype verwarmingselementen met een laag energieverbruik, gelijkmatig verdeeld onder de warmplaat. Temperatuur instelling van 105°C tot 115°C. Oververhitting beveiliging. Inbouw bedieningspaneel met digitaal display en tiptoetsen voor temperatuur instelling. Etagere met roestvrijstalen A-type steunen, vlak glazen bovenblad/hoestruit en halogeen warmhoudlampen. Verbindingskabel tussen het bedieningspaneel en de warmplaat. Elektra aansluitkabel zonder stekker.

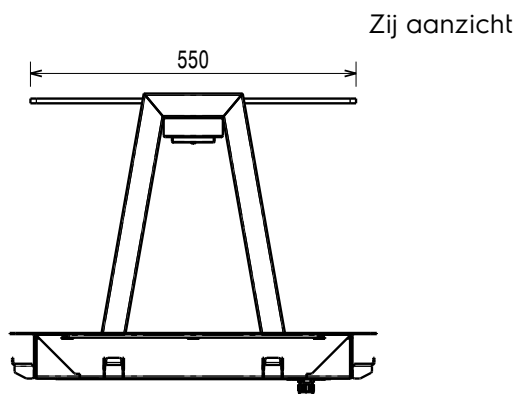
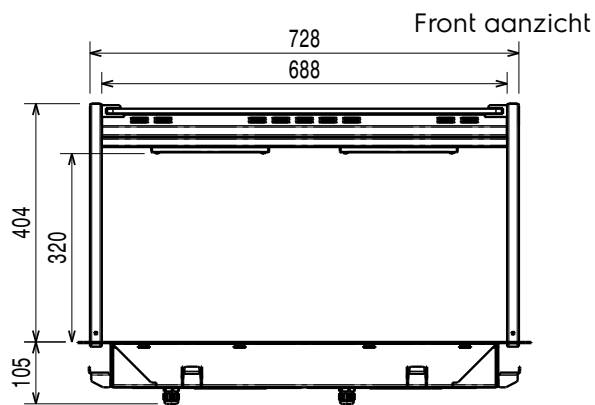
## Uitvoering

- Elektronische beveiliging tegen oververhitting.
- Nauwkeurige temperatuur instelling op 0,1°C.
- Standaard geleverd met een digitaal geregelde thermostaat die in overeenstemming is met HACCP normen en met visuele alarmeringen voor te hoge of te lage temperaturen.
- Voor presentatie van het voedsel op schalen of borden.
- Uitgevoerd met een zwarte warmplaat van getemperd glas met geïntegreerde folie verwarmingselementen en een omranding van roestvrijstaal AISI304.
- Speciaal ontworpen folie verwarmingselementen voor een maximale warmte overdracht naar het oppervlak en dezelfde temperatuur over de gehele plaat.
- Perfect voor een elegant buffet voor presentatie op het ruime oppervlak van warme schotels zoals pizza, omelet, warme broodjes, en dergelijke.
- CB en CE gecertificeerd door een onafhankelijke organisatie.
- Voedsel geplaatst met de juiste temperatuur behoudt zijn kern temperatuur overeenkomstig de Afnor standaard.
- Stijlvolle A-type étagère, ontworpen voor verhoogde zichtbaarheid van de gepresenteerde etenswaren.
- De étagère is uitgevoerd met halogeen warmhoudlampen.
- Ontworpen voor vlakke inbouw voor makkelijke reiniging en voor opstellingen met een modern design.

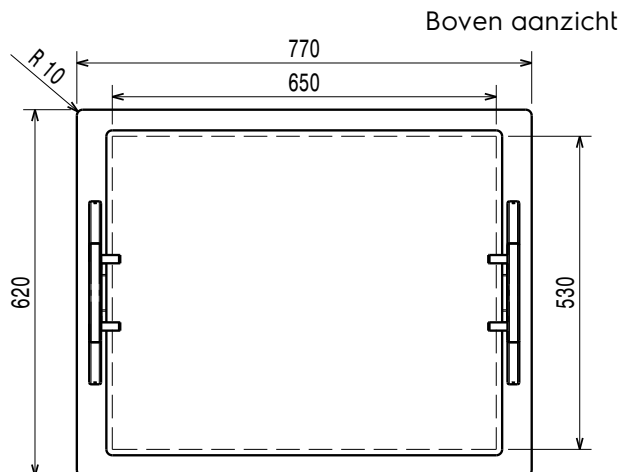
## Constructie

- Elektronische controle met digitaal temperatuur display.
- Omranding van roestvrijstaal AISI304 met afgeronde hoeken voor makkelijk schoonmaken.
- IPX4 water protectie.
- De tegen de bodem gemonteerde verwarmingselementen zijn uitgevoerd met een veiligheids thermostaat.
- De étagère van roestvrijstaal AISI304 met vlakke glazen bovenblad/hoestruit.

## Goedkeuring



EI = Elektrische aansluiting



#### Elektra

<b>Voltage</b>	
341180 (D04C2)	220-240 V/1N ph/50/60 Hz
<b>Elektrisch max. vermogen</b>	0.6 kW
<b>Stekker type</b>	Kabel zonder stekker

#### Algemene gegevens

<b>Externe afmetingen, lengte</b>	770 mm
<b>Externe afmetingen, breedte</b>	620 mm
<b>Externe afmetingen, hoogte</b>	484 mm
<b>Gewicht, netto</b>	30.36 kg
<b>Temperatuur</b>	+105 / +115 °C
<b>Plaat lengte</b>	650 mm
<b>Plaat breedte</b>	530 mm
<b>Waterdichtheid index</b>	IPX4

#### Duurzaamheid

<b>Amperage</b>	3 Amps
-----------------	--------